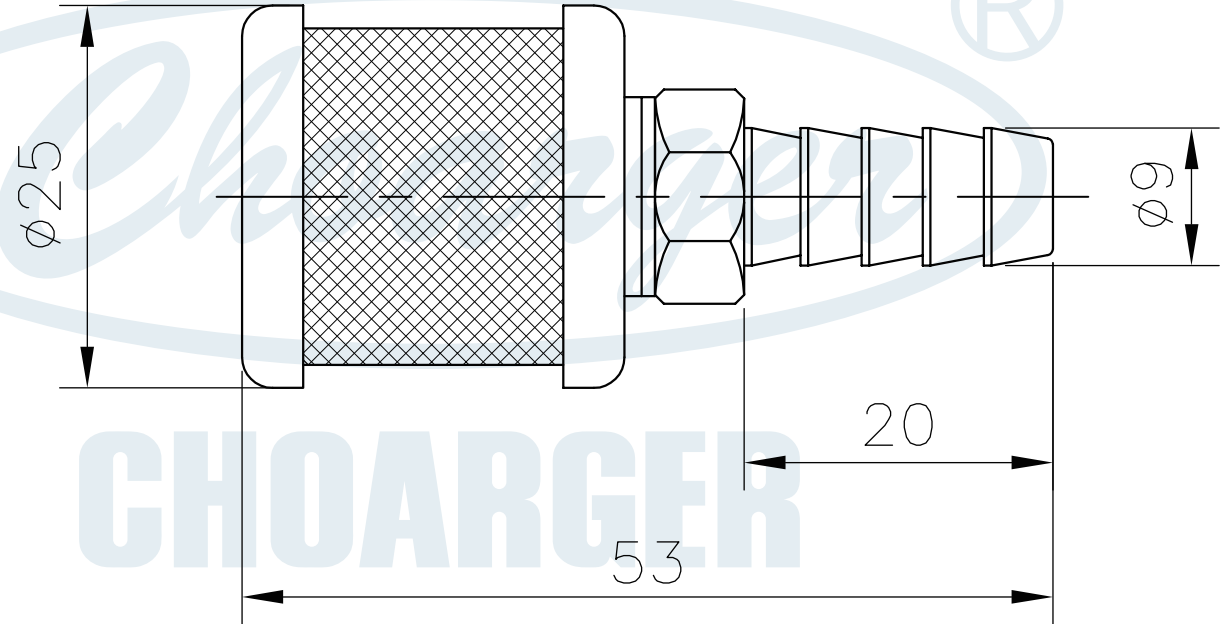


Diagram
油路圖



機種 Model	HF-1
材質 Material	Stainless Steel 不銹鋼
重量 Weight	0.14 kg